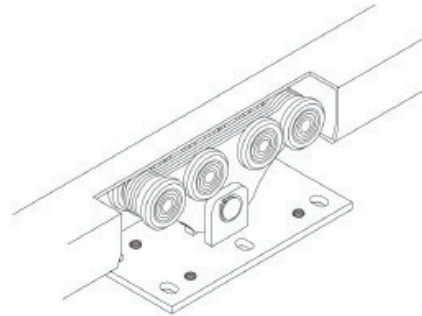
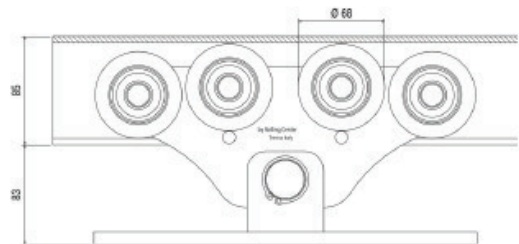
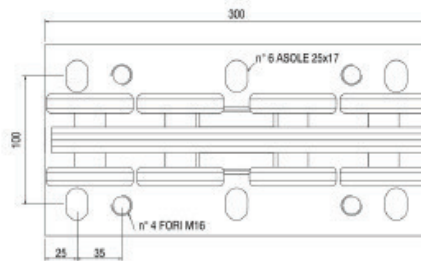
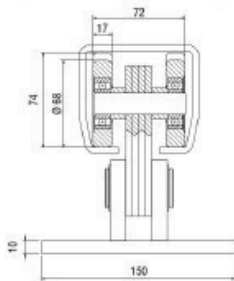


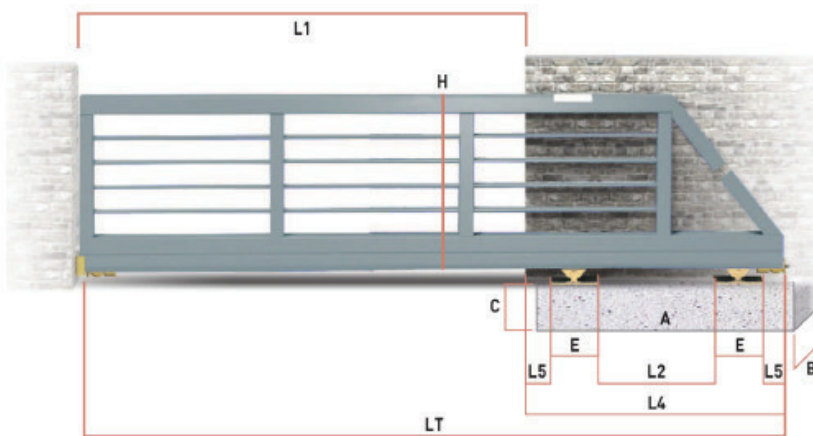
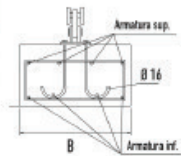
- I** Carrello "Medio 2" per cancelli autoportanti
- UK** "Medium 2" carriage for cantilever gates
- D** "Medium 2" Rollenapparat fuer freitragende Schiebtore
- F** Chariot 2 "Moyen" pour portails autoportants
- E** Carril 2 "Medio" par cancelas autoportantes esidenciales
- RUS** Средняя тележка 2 для раздвижных ворот



Articolo - Article	L1	Peso max cancelo Gate max weight	Abbinabile Combining	
Riferimento - Reference	Max ML			N°
CA 4 RS2 LT 00 80 82	11	900	GIPI 4 R2 G / GZ	2 21



Peso max cancelo Gate max weight	L1 (mt)	L2 (mt)	L4 (mt)	L5 (mt)	LT (mt)	H (mt)	E (mt)	A (mt)	B (mt)	C (mt)	Portata max carrello Carriage strength	Fondazione Armatura	
900	4,0	1,20	2,2	0,2	6,2	1,7	0,3	2,5	0,6	0,5	1800	4 Ø 12	4 Ø 12
900	5,0	1,50	2,5	0,2	7,5	1,7	0,3	2,8	0,6	0,5	1800	4 Ø 12	4 Ø 12
900	6,0	1,80	2,8	0,2	8,8	1,7	0,3	3,2	0,6	0,5	1800	4 Ø 12	4 Ø 12
900	7,0	2,10	3,1	0,2	10,1	1,7	0,3	3,7	0,6	0,5	1800	4 Ø 12	4 Ø 12
900	8,0	2,40	3,4	0,2	11,4	1,7	0,3	3,7	0,6	0,5	1800	4 Ø 12	4 Ø 12
900	9,0	2,70	3,7	0,2	12,7	1,7	0,3	4,1	0,6	0,5	1800	4 Ø 12	4 Ø 12
900	10,0	3,00	4,0	0,2	14,0	1,7	0,3	4,4	0,6	0,5	1800	4 Ø 12	4 Ø 12
900	11,0	3,30	4,3	0,2	15,3	1,7	0,3	4,7	0,6	0,5	1800	4 Ø 12	4 Ø 12



$LT = L1 + L4$      $L2 = 30\% \text{ di } L1$      $L4 = L2 + (E + L5) \times 2$

### Accessori Abbinabili / Combining accessories

CA4RS2 **x2**    41 P **x2**

50 P **x2**    GIPI4R2G/Z **\***

\* Lunghezza guida variabile  
Variable track length

4RM P **x2**    Gloeck **x1**